



Sopvals



Vattentank för högtrycksvätt

WILLE 455B

Wille 455B är en kapacitetsmaskin. Den effektiva lastaren och den goda stabiliteten räcker till för hantering av stora massor. Maskinens omfattande redskapssortiment gör den till en utmärkt servicemaskin och ökar därigenom produktiviteten för förarens arbete. Smidighet, midjestyrning och låg bygghöjd gör det möjligt att arbeta även på trånga platser och i stadstrafik. Obehindrad sikt bakåt ökar arbetskomforten och säkerheten. Med ergonomiska lösningar i förarhytten säkerställer att användaren har utmärkta arbetsförhållanden. Maskinen lämpar sig utmärkt för användning året runt.

MOTOR

- Detroit D754TE3 Steg 3A
- Fyrcylindrig turboladdad dieselmotor
- Slagvolym 2970 cm³
- Effekt 60 kW (80 hk)/2600 r/min
- Max. vridmoment 274 Nm/1800 r/min
- Bränsletank 50 l

ELSYSTEM

- Spänning 12 V
- Batteri 88 Ah
- Startmotor 2,2 kW
- Generator 70 A

DRIVLINA

- Hydrostatisk transmission med variabel pump och motor
- Belastningsautomatik för motorn
- Inchpedal/kryppedal
- Reduktionsväxellåda med 1 hastighet
- Dragkraft 1 600 daN
- Elektrisk omkastning av körriktning, framåt och bakåt
- Körhastighet 0-37 km/h
- Hastigheten kan variera enligt nationella bestämmelser

BULLERVÄRDEN

- Mot omgivningen under Lwa 104 dBA
- Inne i förarhytten under Lpa 72 dBA

VIKT

- Egen vikt 3180 kg
- Framaxelvikt 1430 kg
- Bakaxelvikt 1750 kg
- Vikt med standardskopa 3395 kg

STYRSYSTEM

- Hydrostatisk midjestyrring
- Svängvinkel +/- 40°
- Lutningsvinkel +/- 9°

AXLAR

- Statisk bärförmåga 90 000 N
- Automatisk differentialsjärr framtill
- El-hydraulisk manövrering av parkeringsbromsen
- Servoassisterade multidiskbromsar i oljebad framtill

ARBETSHYDRAULIK

- Kugghjulspump 73 l/min, 190 bar
- Kugghjulspump 49 l/min, 190 bar
- Hydraulsystemets volym ca 60 liter
- Hydrauloljekylare

LASTARE

- Hydraulisk parallellföring
- Hydraulisk fjädring
- Hydraulisk pilotmanövrering
- Servicestöd för lastarmarna
- Armstöd för schaktning
- Hydrauliskt redskapsfäste
- Alternativa redskapsfästen: Kunta 500, Vila och Trima

DÄCK

- 33 x 12,5-15 (maskinens bredd 1655 mm)

STANDARDUTRUSTNING

- Motorhydraulik (max. flöde 2600 r/min)
- dubbelverkande framtill 73 l/min
- enkelverkande framtill 49 l/min
- enkelverkande baktill 122 l/min
- Tredje cylinderhydraulik, el-manövrerad
- Fjärde cylinderhydraulik, el-manövrerad
- Tipphydraulik baktill
- Backspeglar med uppvärmning
- Motorvärmare
- Bukplåtar fram- och baktill
- Arbetsljus fram- och baktill
- Nedfällbart varningsljus
- CD/MP3-spelare
- Förarstol med uppvärmning
- Tvåpunkts säkerhetsbälte
- Påfyllningspump för hydraulolja
- Säkerhetshytt ROPS (ISO 3471)
- Säkerhetshytt FOPS (ISO 3449 1365 J)
- Draganordning
- Reglerbar ratt
- Takfönster
- Backningssummer
- Huvudströmbrytare
- Fästen för redskap ovanför motorhuv
- Uttag för elektrisk manövrering av redskap
- Torkare och spolare för bakrutan

TILLÄGGSUTRUSTNING

- El-hydraulisk flödesregleringsventil för motorhydrauliken
- Hydrauloljefvärmare
- Luftkonditionering
- Bakfäste för redskap, tiltbart, inklusive cylinderhydraulik
 - flytläge för bakfäste
 - hand inch/kryppventil
- Centralsmörjning
- Luftfjädrad förarstol
- Kupévärmaruttag
- Bromsventil för släpvagn
- Flytläge för lastaren
- FOPS-tak (ISO 3449 11600 J)
- Motvikt 300 kg
- Gräsdäck 400/60-15,5 (maskinens bredd 1830 mm)

ARBETSREDSKAP

(Tillverkade av Vilakone)

- Grusskopa
- Snöskopa
- Multiskopa
- Lövsropa
- Högtippande skopa
- Sandspridare
- Vikplog
- Flak
- Flak med tipp
- Vattentank för bevattning
- Vattentank för högröckstvätt
- Sopvals
- Sopskopa
- Mekanisk bakblad
- Pallgafflar
- Isblad
- Gräsklippare
- Lövsug/Blås
- Personlift
- Wilma sopa
- Grävareaggregat



Wilma sopsug maskin



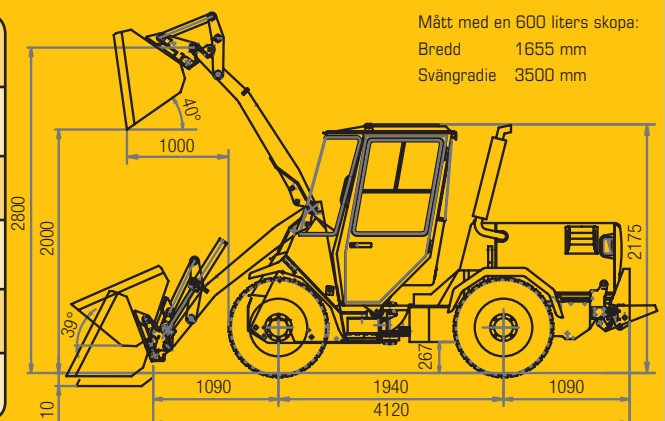
Personlift



Buskröjare

TEKNISKA DATA

	REDSKAPSFÄSTE	SKOPA 600 L	PALLGAFFEL 500 mm TYNGPUNKTSAVSTÅND
Hydraulisk lyftkraft i nedre läge, kN	24,7	23,0	19,5
Hydraulisk lyftkraft i övre läge, kN	11,6	10,3	9,5
Nominell bärförmåga kg		615*	820* (jämnt underlag)
Tipplast kg maskinen rak/svängd	1680/1450*	1460/1230*	1210/1030*
Skopans brytkraft kN		16,4	



Mått med en 600 liters skopa:
 Bredd 1655 mm
 Svängradie 3500 mm

* med bakfäste utan motvikt, enligt standarderna ISO 8313 och EN 474-3