



Flak med hydraulisk tipp



Sandspridare, självlastande

## WILLE 655c

Wille 655C är den populäraste modellen på marknaden i sin viktclass. Den robusta maskinen har en effektiv lastare som klarar av de tyngsta lastningsarbetena. Maskinens höga hastighet på vägen gör det möjligt att ha ett stort arbetsområde. I och med att axlarna har stor bärformåga är det möjligt att koppla stora redskap såväl framtill och baktill som ovanför motorhuvu. Tack vare det temperaturstyrda kylsystemet är maskinen tyst och bränslesnål. Den omsorgsfulla utrustningen gör arbetet lätt och produktiviteten är hög. Tack vare sin mångsidighet täcker Wille 655C en otroligt bred skala av olika arbetsuppgifter. Lastavkännande hydraulik med variabel pump finns att få som extra utrustning.

## MOTOR

- CAT C4.4 Steg 3A
- 4-cylindrig turboladdad Common Rail dieselmotor med intercoler
- Slagvolym 4 410 cm<sup>3</sup>
- Effekt 97 kW (130 hk)/2 200 r/min
- Max. vridmoment 516 Nm/1 400r/min
- Bränsletank 100 l

## ELSYSTEM

- Spänning 12 V
- Batteri 145 Ah
- Startmotor 3 kW
- Generator 120 A

## DRIVLINA

- Hydrostatisk transmission med variabel pump och motor
- Belastningsautomatik för motorn
- Inchpedal/kryppedal
- Två mekaniska växlar med El-hydraulisk växling
- Elektrisk omkastning av körriktning, framåt och bakåt
- Körhastighet/dragkraft
- 0-20 km/h 4200 daN
- 0-40 km/h 2100 daN
- Hastigheten kan variera enligt nationella bestämmelser

## BULLERVÄRDEN

- Mot omgivningen under Lwa 104 dBA
- Inne i förarhytten under Lpa 72 dBA

## VIKT

- Egen vikt 5360 kg 5760 kg\*
- Framaxelvikt 2050 kg 2050 kg\*
- Bakaxelvikt 3310 kg 3710 kg\*
- Vikt med standardskopa 5725 kg 6125 kg\*
- \* Bakdäck med vätskefyllning

## STYRSYSTEM

- Hydrostatisk midjestyning
- Svängvinkel +/- 39°
- Lutningsvinkel +/- 12,5°

## AXLAR

- Statisk bärförmåga 140 000 N
- Automatiska differentialspärrar på fram- och bakaxel
- El-hydraulisk manövrering av parkeringsbromsen
- Servoassistierade multidiskbromsar i oljebad

## ARBETSHYDRAULIK

- Kugghjulspump 97 l/min, 190 bar
- Kugghjulspump 55 l/min, 190 bar
- Hydraulsystemets volym ca 140 liter
- Hydrauloljekylare, temperaturstyrd fläkt

## LASTARE

- Hydraulisk parallellförling
- Hydraulisk fjädring
- Hydraulisk pilotmanövrering
- Servicestöd för lastarmarna
- Armstöd för schaktning
- Hydrauliskt redskapsfäste
- Alternativa redskapsfästen: Kunta 500, Vila, Trima och Volvo BM

## DÄCK

- 420/65 R 24 (maskinens bredd 1 920 mm)

## STANDARDUTRUSTNING

- Motorhydraulik (max. flöde 2200 r/min)
- dubbelverkande framtill 97 l/min
- enkelverkande framtill 152 l/min
- enkelverkande baktill 55/97/152 l/min
- Tredje cylinderhydraulik, hydraulisk pilotstyrning
- Fjärde cylinderhydraulik, hydraulisk pilotstyrning
- Tiphhydraulik baktill
- Backspeglar med uppvärmning
- Motorvärmare
- Bukplåtar fram- och baktill
- Arbetsljus fram- och baktill
- Nedfällbart varningsljus
- CD/MP3-spelare
- Förarstol med uppvärmning
- Tvåpunkts säkerhetsbälte
- Påfyllningspump för hydraulolja
- Säkerhetshytt ROPS (ISO 3471)
- Säkerhetshytt FOPS (ISO 3449 1365 J)
- Draganordning
- Reglerbar ratt
- Takfönster
- Backningssummer
- Huvudströmbrytare
- Fästen för arbetsredskap ovanför motorhuv
- Uttag för elektrisk manövrering av redskap
- Torkare och spolare för bakrutan

## TILLÄGGSUTRUSTNING

- El-hydraulisk flödesregleringsventil för motorhydrauliken
- Spakstyrning
- Motorhydraulik framtill 55 l/min
- Lastavkännande hydraulik med variabel pump
- Femte cylinderhydraulik
- Sjätte cylinderhydraulik
- Hydrauloljevärmare
- Luftkonditionering
- Baklyftanordning för redskap inklusive cylinderhydraulik och flytläge
- lyftkraft till övre läge 34 kN
- tryckkraft med isblad 17,7 kN
- Baklyftanordning med hitchkrok inklusive cylinderhydraulik och flytläge
- Hand inch/kryppventil
- Centralsmörjning
- Luftfjädrad förarstol
- Kupévärmaruttag
- Bromsventil för släpvagn
- Flytläge för lastaren
- Förhöjd förarhytt 80 mm
- FOPS-tak (ISO 3449 11600 J)
- Motvikt 400 kg
- 360/80 R 20 (maskinens bredd 1750 mm)

## ARBETSREDSKAP

(Tillverkade av Vilakone)

- Grusskopa
- Snöskopa
- Multiskopa
- Lövsropa
- Flak med tipp
- Vattentank för bevattning
- Vattentank för högräckstvätt
- Sandspridare
- Sopvals
- Sopskopa
- Hydrauliskt isblad
- Pallgafflar
- Personlift
- Grävareaggregat



Snöslunga



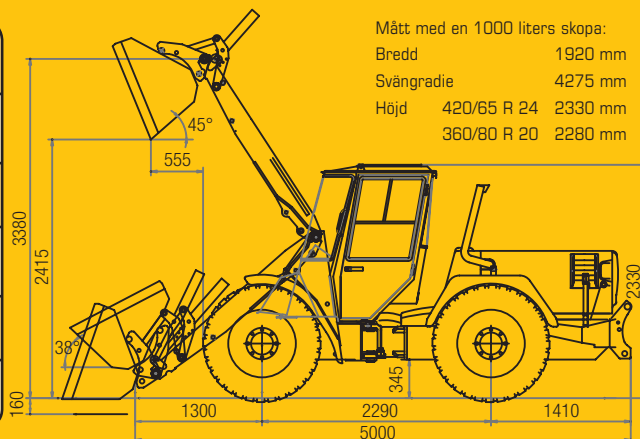
Tallrikssandspridare



Järnvägsutrustning

## TEKNISKA DATA

	REDSKAPSFÄSTE	SKOPA 1000 L	PALLGAFFEL 500 mm TYNGDPUNKTSAVSTÅND
Hydraulisk lyftkraft i nedre läge, kN	35,3	32,0	30,0
Hydraulisk lyftkraft i övre läge, kN	25,2	20,6	19,4
Nominell bärförmåga kg		1470*	1830* (jämnt underlag)
Tipplast kg maskinen rak/svängd	3855/3335* 4360/3770**	3460/2940* 3960/3360**	2610/2290* 2980/2610**
Skopans brytkraft kN		28,9	



Mått med en 1000 liters skopa:  
 Bredd 1920 mm  
 Svängradie 4275 mm  
 Höjd 420/65 R 24 2330 mm  
 360/80 R 20 2280 mm

\* med baklyftanordning utan motvikt, enligt standarderna ISO 8313 och EN 474-3

\*\* mätningarna utförda med Nokia 420/65 R 24 däck. \*\* med baklyftanordning och bakhjul med vätskepåfyllning